



**BUPATI LAMPUNG TIMUR
PROVINSI LAMPUNG**

**PERATURAN BUPATI LAMPUNG TIMUR
NOMOR 46 TAHUN 2024**

TENTANG

TATA NASKAH DINAS

BUPATI LAMPUNG TIMUR,

- Menimbang : a. bahwa untuk meningkatkan tertib, efisiensi, dan efektivitas administrasi penyelenggaraan pemerintahan daerah diperlukan pedoman tata naskah dinas;
- b. bahwa Peraturan Bupati Lampung Timur Nomor 34 Tahun 2011 tentang Tata Naskah Dinas sudah tidak sesuai dengan perkembangan organisasi, peraturan perundang-undangan, dan perkembangan teknologi komunikasi dan informasi, sehingga perlu diganti;
- c. bahwa berdasarkan pertimbangan sebagaimana dimaksud dalam huruf a dan huruf b, perlu menetapkan Peraturan Bupati Lampung Timur tentang Tata Naskah Dinas.
- Mengingat : 1. Undang-Undang Nomor 12 Tahun 1999 tentang Pembentukan Kabupaten Daerah Tingkat II Way Kanan, Kabupaten Daerah Tingkat II Lampung Timur dan Kotamadya Daerah Tingkat II Metro (Lembaran Negara Republik Indonesia Tahun 1999 Nomor 46, Tambahan Lembaran Negara Republik Indonesia Nomor 3825);
2. Undang-Undang Nomor 43 Tahun 2009 tentang Kearsipan (Lembaran Negara Republik Indonesia Tahun 2009 Nomor 152, Tambahan Lembaran Negara Republik Indonesia Nomor 5071);
3. Undang-Undang Nomor 23 Tahun 2014 tentang Pemerintahan Daerah (Lembaran Negara Republik Indonesia Tahun 2014 Nomor 244, Tambahan Lembaran Negara Republik Indonesia Nomor 5587) sebagaimana telah diubah beberapa hari terakhir dengan Undang-Undang Nomor 6 Tahun 2023 tentang Penetapan Peraturan Pemerintah Pengganti Undang-Undang Nomor 2 Tahun 2022 tentang Cipta Kerja menjadi (Lembaran Negara Republik Indonesia Tahun 2023 Nomor 41, Tambahan Lembaran Negara Republik Indonesia Nomor 6856);

4. Peraturan Pemerintah Nomor 28 Tahun 2012 tentang Pelaksanaan Undang-Undang Nomor 43 Tahun 2009 tentang Kearsipan (Lembaran Negara Republik Indonesia Tahun 2012 Nomor 53, Tambahan Lembaran Negara Republik Indonesia Nomor 5286);
5. Peraturan Presiden Nomor 95 Tahun 2018 tentang Sistem Pemerintahan Berbasis Elektronik (Lembaran Negara Republik Indonesia Tahun 2018 Nomor 182);
6. Peraturan Arsip Nasional Republik Indonesia Nomor 5 Tahun 2021 tentang Pedoman Umum Tata Naskah Dinas (Berita Negara Republik Indonesia Tahun 2021 Nomor 758);
7. Peraturan Menteri Dalam Negeri Nomor 1 Tahun 2023 tentang Tata Naskah Dinas Di Lingkungan Pemerintah Daerah (Berita Negara Republik Indonesia Tahun 2023 Nomor 144);
8. Peraturan Gubernur Lampung Nomor 14 Tahun 2023 tentang Tata Naskah Dinas (Berita Daerah Tahun 2023 Nomor 14);
9. Peraturan Daerah Kabupaten Lampung Timur Nomor 18 tahun 2016 tentang Pembentukan dan Susunan Perangkat Daerah Kabupaten Lampung Timur (Lembaran Daerah Kabupaten Lampung Timur Tahun 2016 Nomor 18, Tambahan Lembaran Negara Republik Indonesia Nomor 24) sebagaimana telah diubah beberapa kali terakhir dengan Peraturan Daerah Kabupaten Lampung Timur Nomor 07 Tahun 2021 (Lembaran Daerah Kabupaten Lampung Timur Tahun 2021 Nomor 07);
10. Peraturan Bupati Lampung Timur Nomor 06 Tahun 2024 tentang Kedudukan, Susunan Organisasi, Tugas dan fungsi, serta Tata Kerja Perangkat Daerah Kabupaten Lampung Timur (Berita Daerah Tahun 2024 Nomor 06).

MEMUTUSKAN:

Menetapkan : **PERATURAN BUPATI LAMPUNG TIMUR TENTANG TATA NASKAH DINAS**

BAB I
KETENTUAN UMUM

Pasal 1

1. Daerah adalah Kesatuan masyarakat hukum yang mempunyai batas-batas wilayah yang berwenang mengatur dan mengurus urusan pemerintah dan kepentingan masyarakat setempat menurut

prakarsa sendiri berdasarkan aspirasi masyarakat dalam sistem Negara Kesatuan Republik Indonesia

2. Pemerintah Daerah adalah bupati sebagai unsur penyelenggara pemerintahan daerah yang memimpin pelaksanaan urusan pemerintah yang menjadi kewenangan daerah otonom.
3. Pemerintahan Daerah adalah penyelenggaraan urusan pemerintahan oleh pemerintah daerah dan DPRD menurut asas otonomi dan tugas pembantuan dengan prinsip otonomi seluas-luasnya dalam system dan prinsip Negara Kesatuan Republik Indonesia sebagaimana dimaksud dalam Undang-Undang Dasar Negara Republik Indonesia Tahun 1945.
4. Bupati adalah Bupati Lampung Timur.
5. Wakil Bupati adalah Wakil Bupati Lampung Timur.
5. Sekretaris Daerah adalah Sekretaris Daerah Kabupaten Lampung Timur.
6. Perangkat Daerah adalah Perangkat Daerah Kabupaten Lampung Timur terdiri atas sekretariat daerah, sekretariat DPRD, dinas daerah, lembaga teknis daerah, dan unit pelaksana teknis daerah.
7. Tata Naskah Dinas adalah pengaturan tentang jenis, susunan dan bentuk, pembuatan, pengamanan, pejabat penandatanganan, dan pengendalian yang digunakan dalam komunikasi kedinasan.
8. Naskah Dinas adalah informasi tertulis sebagai alat komunikasi kedinasan yang dibuat dan/atau dikeluarkan oleh pejabat yang berwenang di lingkungan Pemerintah Daerah.
9. Naskah Dinas yang diselenggarakan secara elektronik adalah informasi yang direkam dalam media elektronik sebagai alat komunikasi kedinasan, yang dibuat dan/atau diterima oleh pejabat/ pimpinan yang berwenang di Lingkungan Pemerintah Daerah.
10. Tanda Tangan Elektronik adalah tanda tangan yang terdiri atas informasi elektronik yang dilekatkan, terasosiasi, atau terkait dengan informasi elektronik lainnya yang digunakan sebagai alat verifikasi dan autentifikasi.

BAB II
JENIS, SUSUNAN, DAN BENTUK NASKAH DINAS
Bagian Kesatu
Umum
Pasal 2

Jenis Naskah Dinas terdiri atas:

- a. Naskah Dinas arahan;
- b. Naskah Dinas korespondensi; dan
- c. Naskah Dinas khusus.

Bagian Kedua
Naskah Dinas Arahan
Pasal 3

Naskah Dinas arahan sebagaimana dimaksud dalam Pasal 2 huruf a terdiri atas :

- a. Naskah Dinas pengaturan
- b. Naskah Dinas penetapan; dan
- c. Naskah Dinas penugasan.

Pasal 4

Naskah Dinas pengaturan sebagaimana dimaksud dalam Pasal 3 huruf a terdiri atas :

- a. Perda;
- b. Perkada; dan
- c. Peraturan DPRD.

Pasal 5

Naskah Dinas penetapan sebagaimana dimaksud dalam Pasal 3 huruf b terdiri atas:

- a. Keputusan Kepala Daerah;
- b. Keputusan DPRD;
- c. Keputusan Pimpinan DPRD; dan
- d. Keputusan Badan Kehormatan DPRD.

Pasal 6

Susunan dan bentuk Naskah Dinas pengaturan sebagaimana dimaksud dalam Pasal 4 dan Naskah Dinas penetapan sebagaimana dimaksud dalam Pasal 5 diatur sesuai dengan ketentuan peraturan perundang-undangan.

Pasal 7

- (1) Naskah Dinas penugasan sebagaimana dimaksud dalam Pasal 3 huruf c terdiri atas :
 - a. surat perintah;
 - b. surat tugas; dan
 - c. surat perjalanan dinas.
- (2) Surat perintah sebagaimana dimaksud pada ayat (1) huruf a berisi perintah dari atasan kepada bawahan untuk melaksanakan pekerjaan tertentu di luar tugas dan fungsi.
- (3) Surat tugas sebagaimana dimaksud pada ayat (1) huruf b berisi tugas dari atasan kepada bawahan untuk melaksanakan perintah pekerjaan sesuai dengan tugas dan fungsinya.
- (4) Surat perjalanan dinas sebagaimana dimaksud pada ayat (1) huruf c merupakan dokumen yang diterbitkan oleh pejabat pembuat komitmen dalam rangka pelaksanaan perjalanan dinas pejabat negara, pegawai negeri, pegawai tidak tetap, dan pihak lain.

Pasal 8

Susunan dan bentuk Naskah Dinas penugasan sebagaimana dimaksud dalam Pasal 7 ayat (1) tercantum dalam Lampiran yang merupakan bagian tidak terpisahkan dari Peraturan Bupati Lampung Timur ini.

Bagian Ketiga Naskah Dinas Korespondensi Pasal 9

Naskah Dinas korespondensi sebagaimana dimaksud dalam Pasal 2 huruf b, terdiri atas :

- a. korespondensi internal; dan
- b. korespondensi eksternal.

Pasal 10

Naskah Dinas korespondensi internal sebagaimana dimaksud dalam Pasal 9 huruf a, terdiri atas :

- a. nota dinas;
- b. memo; dan
- c. disposisi.

Pasal 11

- (1) Nota Dinas sebagaimana dimaksud dalam Pasal 10 huruf a merupakan sarana komunikasi kedinasan antar pejabat atau dari atasan kepada bawahan atau dari bawahan kepada atasan di lingkungan internal Perangkat Daerah.
- (2) Memo sebagaimana dimaksud dalam Pasal 10 huruf b berisi informasi kedinasan yang bersifat mengingatkan suatu masalah, menyampaikan arahan, peringatan, atau pendapat yang dibuat oleh atasan kepada bawahannya.
- (3) Disposisi sebagaimana dimaksud dalam Pasal 10 huruf c merupakan petunjuk tertulis singkat dari atasan kepada bawahan mengenai tindak lanjut/tanggapan terhadap Naskah Dinas masuk.

Pasal 12

Susunan dan bentuk Naskah Dinas korespondensi internal sebagaimana dimaksud dalam Pasal 10 tercantum dalam Lampiran yang merupakan bagian tidak terpisahkan dari Peraturan Bupati ini.

Pasal 13

- (1) Naskah Dinas korespondensi eksternal sebagaimana dimaksud dalam Pasal 9 huruf b disusun dalam bentuk surat dinas.
- (2) Susunan dan bentuk Naskah Dinas korespondensi eksternal tercantum dalam Lampiran yang merupakan bagian tidak terpisahkan dari Peraturan Bupati ini.

Bagian Keempat
Naskah Dinas Khusus
Pasal 14

Naskah Dinas khusus sebagaimana dimaksud dalam Pasal 2 huruf c, terdiri atas :

- a. instruksi;
- b. surat edaran;
- c. surat kuasa;
- d. berita acara;
- e. surat keterangan;
- f. surat pengantar;
- g. pengumuman;
- h. laporan;
- i. telaahan staf;
- j. notula;
- k. surat undangan;
- l. surat pernyataan melaksanakan tugas;
- m. surat panggilan;
- n. surat izin;
- o. lembaran daerah;
- p. berita daerah;
- q. rekomendasi;
- r. radiogram;
- s. surat tanda tamat pendidikan dan pelatihan;
- t. sertifikat;
- u. piagam; dan
- v. surat perjanjian.

Pasal 15

- (1) Instruksi sebagaimana dimaksud dalam Pasal 14 huruf a berisi perintah/arahan Bupati sesuai dengan ketentuan peraturan perundang-undangan.
- (2) Surat edaran sebagaimana dimaksud dalam Pasal 14 huruf b berisi pemberitahuan, penjelasan, dan/atau petunjuk cara melaksanakan hal tertentu yang dianggap penting dan mendesak.
- (3) Surat kuasa sebagaimana dimaksud dalam Pasal 14 huruf c berisi pemberian kuasa kepada pihak lain dengan atas Namanya untuk melakukan suatu tindakan tertentu dalam rangka kedinasan sesuai peraturan perundang-undangan.
- (4) Berita acara sebagaimana dimaksud dalam Pasal 14 huruf d berisi pernyataan pelaksanaan kegiatan pada waktu dan tempat tertentu yang ditandatangani oleh para pihak.
- (5) Surat keterangan sebagaimana dimaksud dalam Pasal 14 huruf e berisi penjelasan subjek dan objek untuk kepentingan kedinasan/tertentu.
- (6) Surat pengantar sebagaimana dimaksud dalam Pasal 14 huruf f berisi informasi yang digunakan untuk menyampaikan barang atau naskah.
- (7) Pengumuman sebagaimana dimaksud dalam Pasal 14 huruf g berisi pemberitahuan yang bersifat umum dari pejabat yang berwenang.

- (8) Laporan sebagaimana dimaksud dalam Pasal 14 huruf h berisi pemberitahuan tentang pelaksanaan kegiatan atau kejadian tertentu.
- (9) Telaahan staf sebagaimana dimaksud dalam Pasal 14 huruf i berisi analisis pertimbangan, pendapat, dan saran secara sistematis terhadap sesuatu permasalahan yang perlu penjelasan dari bawahan kepada atasan.
- (10) Notula sebagaimana dimaksud dalam Pasal 14 huruf j merupakan catatan yang berisi proses sidang atau rapat.
- (11) Surat undangan sebagaimana dimaksud dalam Pasal 14 huruf k berisi undangan kepada pejabat/pegawai baik di lingkup internal Pemerintah Daerah, maupun pihak eksternal yang tertera pada alamat tujuan untuk menghadiri suatu acara kedinasan.
- (12) Surat pernyataan melaksanakan tugas sebagaimana dimaksud dalam Pasal 14 huruf l berisi pernyataan dari pejabat yang berwenang bahwa seorang pegawai telah melaksanakan tugas.
- (13) Surat panggilan sebagaimana dimaksud dalam Pasal 14 huruf m berisi pemanggilan dari pejabat yang berwenang kepada pegawai untuk menghadap.
- (14) Surat izin sebagaimana dimaksud dalam Pasal 14 huruf n berisi persetujuan terhadap suatu permohonan yang dikeluarkan oleh pejabat berwenang sesuai dengan ketentuan peraturan perundang-undangan.
- (15) Lembaran daerah sebagaimana dimaksud dalam Pasal 14 huruf o berisi penerbitan resmi Pemerintah Daerah untuk mengundang Perda.
- (16) Berita daerah sebagaimana dimaksud dalam Pasal 14 huruf p berisi penerbitan resmi Pemerintah Daerah untuk mengundang Perkada dan Peraturan DPRD.
- (17) Rekomendasi sebagaimana dimaksud dalam Pasal 14 huruf q merupakan naskah dinas berisi keterangan atau catatan dari pejabat yang berwenang tentang sesuatu hal yang untuk dapat dijadikan bahan pertimbangan kedinasan.
- (18) Radiogram sebagaimana dimaksud dalam Pasal 14 huruf r merupakan pesan tertulis resmi yang dikirim melalui radio naskah dinas dari pejabat yang berwenang berisi informasi hal tertentu yang dikirim melalui telekomunikasi elektronik.
- (19) Surat tanda tamat pendidikan dan pelatihan sebagaimana dimaksud dalam Pasal 14 huruf s merupakan naskah dinas sebagai tanda bukti berisi keterangan seseorang telah lulus/mengikuti pendidikan dan pelatihan tertentu.
- (20) Sertifikat sebagaimana dimaksud dalam Pasal 14 huruf t merupakan naskah dinas sebagai berisi keterangan tanda bukti seseorang telah mengikuti program/kegiatan tertentu, antara lain : penataran, kursus, orientasi, bimbingan teknis, workshop, seminar, dan yang sejenis.

- (21) Piagam sebagaimana dimaksud dalam Pasal 14 huruf u merupakan naskah dinas berisi keterangan penghargaan atas prestasi yang telah dicapai atau keteladanan yang telah diwujudkan oleh perorangan atau instansi/lembaga dari pejabat berwenang.

Pasal 16

- (1) Surat perjanjian sebagaimana dimaksud dalam Pasal 14 huruf v berisi kesepakatan bersama tentang objek yang mengikat antar kedua belah pihak atau lebih untuk melaksanakan tindakan atau perbuatan hukum yang disepakati bersama.
- (2) Susunan dan bentuk surat perjanjian sebagaimana dimaksud pada ayat (1) diatur sesuai dengan ketentuan peraturan perundang-undangan.

Pasal 17

Format Naskah Dinas khusus sebagaimana dimaksud dalam Pasal 14 huruf a sampai dengan huruf u tercantum dalam Lampiran yang merupakan bagian tidak terpisahkan dari Peraturan Bupati ini.

BAB III PEMBUATAN NASKAH DINAS Bagian Kesatu Umum Pasal 18

Pembuatan Naskah Dinas dapat menggunakan :

- a. media rekam kertas; atau
- b. media rekam elektronik.

Pasal 19

Pembuatan Naskah Dinas dengan media rekam kertas sebagaimana dimaksud dalam Pasal 18 huruf a dicetak menggunakan kertas dan dibubuhi tandatangan basah.

Pasal 20

Pembuatan Naskah Dinas dengan media rekam elektronik sebagaimana dimaksud dalam Pasal 18 huruf b menggunakan :

- a. aplikasi umum bidang kearsipan dinamis; atau
- b. aplikasi pengolah kata atau data.

Pasal 21

Pembuatan Naskah Dinas sebagaimana dimaksud dalam Pasal 18 berisi unsur :

- a. kop;
- b. penomoran;
- c. penggunaan kertas;
- d. penggunaan tinta;
- e. jarak spasi, jenis, dan ukuran huruf, serta kata penyambung;
- f. penentuan batas atau ruang tepi;

- g. nomor halaman;
- h. tembusan;
- i. lampiran;
- j. paraf, tanda tangan, dan stempel;
- k. amplop dan map; dan
- l. Naskah Dinas Bahasa asing.

Bagian Kedua
Kop
Pasal 22

Kop sebagaimana dimaksud dalam Pasal 21 huruf a terdiri atas:

- a. kop Naskah Dinas jabatan Kepala Daerah; dan
- b. kop Naskah Dinas Perangkat Daerah.

Pasal 23

- (1) Kop Naskah Dinas jabatan Kepala Daerah sebagaimana dimaksud dalam Pasal 22 huruf a, digunakan untuk Naskah Dinas yang ditandatangani oleh Kepala Daerah.
- (2) Kop Naskah Dinas jabatan Kepala Daerah sebagaimana dimaksud pada ayat (1) dapat digunakan oleh pejabat, pejabat sementara, pelaksana tugas, dan pelaksana harian Kepala Daerah.

Pasal 24

Kop Naskah Dinas Perangkat Daerah sebagaimana dimaksud dalam Pasal 22 huruf b digunakan untuk Naskah Dinas yang ditandatangani oleh pejabat berwenang selain Kepala Daerah.

Pasal 25

Bentuk dan ukuran kop Naskah Dinas sebagaimana dimaksud dalam Pasal 22 tercantum dalam lampiran yang merupakan bagian tidak terpisahkan dari Peraturan Bupati Lampung Timur ini.

Bagian Ketiga
Penomoran
Pasal 26

Penomoran sebagaimana dimaksud dalam Pasal 21 huruf b diatur sesuai dengan ketentuan peraturan perundang-undangan.

Bagian Keempat
Penggunaan Kertas
Pasal 27

Penggunaan kertas sebagaimana dimaksud dalam Pasal 21 huruf c yang digunakan dalam penyusunan Naskah Dinas pengaturan dan Naskah Dinas penetapan sesuai dengan ketentuan peraturan perundang-undangan.

Pasal 28

Kertas yang digunakan dalam penyusunan Naskah Dinas penugasan, Naskah Dinas korespondensi, dan Naskah Dinas khusus merupakan kertas jenis *Houtvrij Schrijfpapier* (HVS), ukuran A4 dengan gramatur paling sedikit 70 (tujuh puluh) gram/m² kecuali pada lembaran daerah dan berita daerah.

Pasal 29

Jenis, ukuran, dan gramatur kertas yang digunakan dalam pembuatan Naskah Dinas khusus disesuaikan kebutuhan dengan memperhatikan ketahanan kertas.

Bagian Kelima Penggunaan Tinta Pasal 30

- (1) Warna tinta yang digunakan dalam penyusunan Naskah Dinas sebagaimana dimaksud dalam Pasal 21 huruf d sebagai berikut :
 - a. tinta yang digunakan untuk pengetikan berwarna hitam;
 - b. tinta yang digunakan untuk penandatanganan dan paraf berwarna biru tua;
 - c. tinta stempel yang digunakan untuk Naskah Dinas, berwarna ungu; dan
 - d. tinta stempel yang digunakan untuk Naskah Dinas bersifat rahasia, berwarna merah.
- (2) Jenis tinta yang digunakan pada Naskah Dinas merupakan tinta yang tidak larut oleh air/tidak luntur atau *pigment durabrite*.

Bagian Keenam Jarak Spasi, Jenis dan Ukuran Huruf, serta Kata Penyambung Pasal 31

- (1) Jarak spasi pada Naskah Dinas pengaturan dan Naskah Dinas penetapan sebagaimana dimaksud dalam Pasal 3 huruf a dan huruf b sesuai dengan ketentuan peraturan perundang-undangan.
- (2) Jarak spasi pada Naskah Dinas selain Naskah Dinas pengaturan dan Naskah Dinas penetapan sebagaimana dimaksud pada ayat (1) harus memperhatikan aspek keserasian dan estetika.

Pasal 32

- (1) Jenis huruf pada Naskah Dinas pengaturan dan Naskah Dinas penetapan yaitu *bookman old style* dengan ukuran 12 (dua belas).
- (2) Jenis huruf dan ukuran pada Naskah Dinas korespondensi dan Naskah Dinas khusus yaitu *Arial* dengan ukuran 12 (dua belas).

Pasal 33

- (1) Kata penyambung merupakan kata yang digunakan Sebagai tanda bahwa teks masih berlanjut pada halaman berikutnya.

- (2) Kata penyambung sebagaimana dimaksud pada ayat (1) ditulis pada:
 - a. akhir setiap halaman;
 - b. baris terakhir teks di sudut kanan bawah halaman; dan
 - c. kata yang diambil persis sama dari kata pertama halaman berikutnya.
- (3) Dalam pembuatan Naskah Dinas dengan media rekam elektronik tidak mencantumkan kata penyambung.

Bagian Ketujuh
Penentuan Batas atau Ruang Tepi
Pasal 34

- (1) Penentuan batas atau ruang tepi sebagaimana dimaksud dalam Pasal 21 huruf f pada kertas bertujuan untuk keserasian dan kerapian dalam penyusunan Naskah Dinas.
- (2) Penentuan batas atau ruang tepi sebagaimana dimaksud pada ayat (1) untuk Naskah Dinas korespondensi dan Naskah Dinas khusus diatur dengan ketentuan sebagai berikut :
 - a. Ruang tepi atas:
 - 1) apabila menggunakan kop Naskah Dinas, 2 (dua) spasi dibawah kop; dan
 - 2) apabila tanpa kop Naskah Dinas, paling sedikit 2 (dua) cm dari tepi atas kertas.
 - b. ruang tepi bawah paling sedikit 2,5 (dua koma lima) cm dari tepi bawah kertas;
 - c. ruang tepi kiri paling sedikit 3 (tiga) cm dari tepi kiri kertas; dan
 - d. ruang tepi kanan paling sedikit 2 (dua) cm dari tepi kanan kertas.

Bagian Kedelapan
Nomor Halaman
Pasal 35

- (1) Nomor halaman sebagaimana dimaksud dalam Pasal 21 huruf g pada Naskah Dinas menggunakan angka arab/biasa.
- (2) Nomor halaman sebagaimana dimaksud pada Ayat (1) dalam Naskah Dinas korespondensi dan Naskah Dinas khusus ditempatkan pada bagian tengah atas secara simetris.

Bagian Kesembilan
Tembusan
Pasal 36

- (1) Tembusan sebagaimana dimaksud dalam Pasal 21 huruf h disampaikan kepada pihak yang bersangkutan dan pihak yang dianggap perlu mengetahui isi surat tersebut.
- (2) Tembusan sebagaimana dimaksud pada ayat (1) yang naskah dinasnya ditandatangani oleh pejabat yang mengatasnamakan disampaikan kepada pejabat yang diatasnamakan.

- (3) Tembusan sebagaimana dimaksud pada ayat (1) yang naskah dinasnya ditandatangani oleh jabatan pimpinan tinggi atas nama Kepala Daerah, disampaikan kepada Kepala Daerah dan Sekretaris Daerah.
- (4) Tembusan sebagaimana dimaksud pada ayat (1) yang naskah dinasnya ditandatangani oleh jabatan pimpinan tinggi atas nama Kepala Daerah berupa surat tanda tamat Pendidikan dan pelatihan, sertifikat, dan piagam tidak memerlukan tembusan.
- (5) Tembusan sebagaimana dimaksud pada ayat (1) berada pada posisi bagian kiri bawah pada Naskah Dinas dan diikuti tanda baca titik dua (:), tidak diberi garis bawah, serta tidak perlu menambahkan kata sebagai laporan, arsip, atau istilah sejenis.

Bagian Kesepuluh
Lampiran
Pasal 37

- (1) Lampiran sebagaimana dimaksud dalam Pasal 21 huruf i ditandatangani oleh pejabat yang sama dengan yang menandatangani Naskah Dinas.
- (2) Dalam hal lampiran Naskah Dinas sebagaimana dimaksud pada ayat (1) memiliki lebih dari satu halaman, halaman berikutnya diberi nomor sebagaimana dimaksud dalam Pasal 35 ayat (1).

Bagian Kesebelas
Paraf, Tanda Tangan, dan Stempel
Pasal 38

Paraf, tanda tangan, dan stempel sebagaimana dimaksud dalam Pasal 21 huruf j merupakan bentuk pengabsahan Naskah Dinas.

Pasal 39

- (1) Paraf sebagaimana dimaksud dalam Pasal 38 merupakan tanda tangan singkat sebagai bentuk pertanggungjawaban atas muatan materi, substansi, redaksi, dan pengetikan.
- (2) Paraf sebagaimana dimaksud pada ayat (1) terdiri atas :
 - a. paraf hierarki; dan
 - b. paraf koordinasi.
- (3) Naskah Dinas yang konsepnya dibuat oleh pejabat dibawah pejabat penandatanganan, terlebih dahulu diparaf sebelum ditandatangani.
- (4) Naskah Dinas yang konsepnya dibuat oleh pejabat yang akan menandatangani Naskah Dinas tersebut tidak memerlukan paraf.
- (5) Fitur paraf dalam media rekam elektronik, berbentuk catatan riwayat Naskah Dinas dalam basis data sebelum dilakukan penandatanganan oleh pejabat yang berwenang.
- (6) Pembubuhan paraf pada Naskah Dinas penugasan berupa surat perjalanan dinas dibubuhkan pada lembar pertama.

Pasal 40

- (1) Paraf hierarki sebagaimana dimaksud dalam Pasal 39 ayat (2) huruf a merupakan paraf pejabat sesuai jenjang jabatan yang dibubuhkan dalam bentuk matriks.
- (2) Pembubuhan paraf hierarki pada Naskah Dinas yang ditandatangani oleh Kepala Daerah, Wakil Kepala Daerah, Sekretaris Daerah, asisten, sekretaris DPRD, kepala dinas, kepala badan, inspektur, dan direktur rumah sakit umum harus diparaf terlebih dahulu oleh maksimal tiga orang pejabat secara berjenjang.
- (3) Paraf hierarki pada Naskah Dinas penugasan, Naskah Dinas korespondensi, dan Naskah Dinas khusus ditempatkan pada lembar terakhir.

Pasal 41

- (1) Paraf koordinasi sebagaimana dimaksud dalam Pasal 39 ayat (2) huruf b merupakan paraf pejabat sesuai substansi tugasnya atau pejabat lain yang terlibat pada masing-masing unit kerja yang berbentuk matriks.
- (2) Naskah Dinas yang materinya saling berkaitan antar unit kerja, diparaf oleh unit pengolah dan unit lain yang terkait sebelum ditandatangani oleh pejabat yang berwenang pada lembar terakhir.

Pasal 42

- (1) Pemberian tanda tangan pada Naskah Dinas sebagaimana dimaksud dalam Pasal 38 berfungsi sebagai alat autentikasi dan verifikasi atas identitas penandatanganan serta keautentikan, keterpercayaan, dan keutuhan informasi.
- (2) Tanda tangan sebagaimana dimaksud pada ayat (1) terdiri atas:
 - a. tanda tangan basah; atau
 - b. Tanda Tangan Elektronik.
- (3) Pemberian tanda tangan sebagaimana dimaksud pada ayat (1) dan ayat (2) dilakukan oleh pejabat yang berwenang.

Pasal 43

- (1) Tanda tangan basah digunakan pada Naskah Dinas dengan media rekam kertas.
- (2) Tanda tangan elektronik digunakan pada Naskah Dinas dengan media rekam elektronik.

Pasal 44

- (1) Penulisan nama pejabat yang menandatangani Naskah Dinas pengaturan dan Naskah Dinas penetapan tidak menggunakan gelar.
- (2) Penulisan nama pejabat yang menandatangani Naskah Dinas penugasan, Naskah Dinas korespondensi, dan Naskah Dinas khusus menggunakan gelar, kecuali piagam, sertifikat, dan surat tanda tamat pendidikan dan pelatihan.

- (3) Penulisan nama penanda tangan untuk pejabat selain Kepala Daerah, Wakil Kepala Daerah, dan Sekretaris Daerah menggunakan gelar, nomor induk pegawai dan pangkat/golongan.
- (4) Penulisan nama penanda tangan untuk pejabat, pejabat sementara, pelaksana tugas, dan pelaksana harian Kepala Daerah tidak menggunakan gelar, nomor induk pegawai, dan pangkat/golongan.
- (5) Penulisan nama penanda tangan untuk pejabat dan pelaksana harian Sekretaris Daerah tidak menggunakan gelar, nomor induk pegawai, dan pangkat/golongan.

Pasal 45

Pemberian Tanda Tangan Elektronik pada Naskah Dinas berlaku ketentuan sebagai berikut :

- a. Tanda Tangan Elektronik harus ditandai dalam susunan dan bentuk kode *quick response* yang disertai nama pejabat penandatangan dan nama jabatan;
- b. Naskah Dinas dengan Tanda Tangan Elektronik didistribusikan kepada pihak yang berhak tanpa harus dicetak;
- c. pendistribusian sebagaimana dimaksud dalam huruf b dapat melalui aplikasi umum bidang kearsipan dinamis, media daring atau media luring; dan
- d. menggunakan sertifikat elektronik yang dibuat oleh penyelenggara sertifikasi elektronik Indonesia.

Pasal 46

- (1) Stempel digunakan pada Naskah Dinas dengan media rekam kertas.
- (2) Stempel sebagaimana dimaksud pada ayat (1) tidak digunakan pada Naskah Dinas dengan media rekam elektronik.

Pasal 47

Stempel terdiri atas :

- a. stempel jabatan Bupati;
- b. stempel Perangkat Daerah;
- c. stempel unit pelaksana teknis daerah dan/atau badan layanan umum daerah; dan
- d. stempel pengamanan Naskah Dinas.

Pasal 48

Bentuk dan ukuran stempel tercantum dalam Lampiran yang merupakan bagian tidak terpisahkan dari Peraturan Bupati Lampung Timur ini.

Bagian Keduabelas

Amplop dan Map

Pasal 49

- (1) Amplop Naskah Dinas terdiri atas :
 - a. Amplop Naskah Dinas Jabatan Bupati;
 - b. Amplop Naskah Dinas Perangkat Daerah.
- (2) Bentuk Amplop Naskah Dinas yang digunakan untuk pendistribusian Naskah Dinas dengan media rekam kertas berbentuk persegi panjang.

- (3) Ukuran amplop yang digunakan untuk pendistribusian Naskah Dinas dengan media rekam kertas dapat disesuaikan dengan kebutuhan sesuai dengan kepentingan Pemerintah Daerah.
- (4) Amplop Naskah Dinas jabatan sebagaimana dimaksud pada ayat (1) huruf a menggunakan kertas warna putih.
- (5) Amplop Naskah Dinas Perangkat Daerah sebagaimana dimaksud pada ayat (1) huruf b menggunakan kertas warna coklat.

Pasal 50

- (1) Pada amplop Naskah Dinas harus dicantumkan alamat pengirim dan alamat tujuan.
- (2) Alamat pengirim sebagaimana dimaksud pada ayat (1) memuat :
 - a. lambang negara berwarna kuning emas dan nama jabatan, alamat yang dilengkapi dengan nama kabupaten/kota dan nama provinsi, nomor telepon, faksimile, pos-el, laman, dan kode pos di bagian tengah atas untuk amplop Naskah Dinas jabatan Kepala Daerah.
 - b. logo daerah berwarna dan nama Pemerintah Daerah, nama Perangkat Daerah yang bersangkutan, alamat yang dilengkapi dengan nama kabupaten/kota dan nama provinsi, nomor telepon, faksimile, pos-el, laman, dan kode pos di bagian tengah atas untuk amplop Naskah Dinas Perangkat Daerah.
- (3) Perbandingan huruf pada amplop Naskah Dinas Perangkat Daerah antara tulisan nama Pemerintah Daerah dan tulisan nama Perangkat Daerah adalah 3 : 4 dengan menggunakan huruf *Arial*.

Pasal 51

- (1) Map sebagaimana dimaksud dalam Pasal 21 huruf k terdiri atas :
 - a. map Naskah Dinas jabatan; dan
 - b. map Naskah Dinas Perangkat Daerah.
- (2) Ukuran, bentuk, dan warna map naskah dinas dapat disesuaikan dengan kebutuhan sesuai dengan kepentingan tiap Pemerintah Daerah.

Pasal 52

- (1) Map Naskah Dinas jabatan sebagaimana dimaksud dalam Pasal 51 ayat (1) huruf a terdiri atas :
 - a. map Naskah Dinas Kepala Daerah; dan
 - b. map Naskah Dinas kepala Perangkat Daerah.
- (2) Map Naskah Dinas Kepala Daerah sebagaimana dimaksud pada ayat (1) huruf a memuat lambang negara berwarna kuning emas dan tulisan Kepala Daerah menggunakan huruf *Arial* dengan ukuran disesuaikan dan ditempatkan pada bagian tengah atas secara simetris.
- (3) Bentuk dan susunan map Naskah Dinas Kepala Daerah sebagaimana dimaksud pada ayat (1) huruf a dan map Naskah Dinas kepala Perangkat Daerah sebagaimana dimaksud pada ayat (1) huruf b tercantum dalam lampiran yang merupakan bagian tidak terpisahkan dari Peraturan Bupati ini.

Bagian Ketigabelas
Naskah Dinas Bahasa Asing
Pasal 53

- (1) Naskah Dinas dapat disusun dalam bahasa asing dengan mengacu pada format Naskah Dinas sebagaimana diatur dalam Peraturan Bupati ini.
- (2) Penyebutan nama daerah tidak diterjemahkan ke dalam bahasa asing.

BAB IV
PENGAMANAN NASKAH DINAS
Pasal 54

Pengamanan Naskah Dinas paling sedikit memuat :

- a. Penentuan kategori klasifikasi keamanan dan akses Naskah Dinas;
- b. perlakuan terhadap Naskah Dinas berdasarkan klasifikasi keamanan dan akses yang meliputi :
 1. pemberian kode derajat klasifikasi keamanan dan akses; dan
 2. pemberian nomor seri pengaman atau *security printing*.

Pasal 55

Dalam rangka pengamanan Naskah Dinas pada media rekam elektronik, aplikasi umum bidang kearsipan dinamis memuat fitur pengamanan Naskah Dinas.

Pasal 56

Kategori klasifikasi keamanan untuk Naskah Dinas terdiri atas:

- a. sangat rahasia;
- b. rahasia;
- c. terbatas; dan
- d. biasa/terbuka.

Pasal 57

Penentuan tingkat klasifikasi keamanan sebagaimana dimaksud dalam Pasal 56 disesuaikan dengan kepentingan dan substansi Naskah Dinas.

Pasal 58

- (1) Hak akses terhadap Naskah Dinas yang berklasifikasi sangat rahasia, rahasia, dan terbatas hanya diberikan kepada pihak yang berwenang.
- (2) Hak akses terhadap Naskah Dinas yang berklasifikasi biasa/terbuka diberikan kepada pihak terkait.

Pasal 59

- (1) Naskah Dinas dengan media rekam kertas diberikan kode derajat pengamanan pada amplop dengan posisi pada sebelah kiri atas Naskah Dinas.
- (2) Dalam hal Naskah Dinas yang memiliki klasifikasi keamanan sangat rahasia dan rahasia, menggunakan amplop rangkap dua.

Pasal 60

Naskah Dinas dengan media rekam elektronik yang memiliki klasifikasi keamanan sangat rahasia, rahasia, dan terbatas dapat menggunakan sandi tertentu sesuai dengan perkembangan teknologi.

Pasal 61

Kode derajat klasifikasi keamanan dan akses diberikan dengan ketentuan sebagai berikut :

- a. Naskah Dinas sangat rahasia diberikan kode 'SR' dengan menggunakan tinta warna merah;
- b. Naskah Dinas rahasia diberikan kode 'R' dengan menggunakan tinta warna merah;
- c. Naskah Dinas penting diberikan kode 'T' dengan menggunakan tinta hitam; dan
- d. Naskah Dinas biasa diberikan kode 'B' dengan menggunakan tinta hitam.

Pasal 62

Pemberian nomor seri pengaman pada Naskah Dinas atau *security printing* sebagaimana dimaksud dalam Pasal 54 huruf b angka 2 memiliki tujuan untuk menjamin keautentikan dan keterpercayaan informasi pada Naskah Dinas.

Pasal 63

Ketentuan mengenai pemberian nomor seri pengaman atau *security printing* sebagaimana dimaksud dalam Pasal 62 diatur sesuai dengan ketentuan peraturan perundang-undangan.

BAB V PEJABAT PENANDATANGAN NASKAH DINAS

Pasal 64

- (1) Kewenangan penandatanganan Naskah Dinas merupakan hak, kewajiban, dan tanggung jawab yang ada pada seorang pejabat untuk menandatangani Naskah Dinas sesuai dengan tugas dan kewenangan pada jabatannya.
- (2) Kewenangan penandatanganan Naskah Dinas oleh Bupati berlaku mutatis mutandis bagi penjabat, penjabat sementara, pelaksana tugas, dan pelaksana harian sesuai dengan ketentuan peraturan perundang-undangan.
- (3) Ketentuan mengenai kewenangan penandatanganan Naskah Dinas tercantum dalam Lampiran yang merupakan bagian tidak terpisahkan dari Peraturan Bupati ini.

Pasal 65

- (1) Pejabat Pemerintah Daerah dapat melimpahkan kewenangan penandatanganan Naskah Dinas kepada pejabat di bawahnya.
- (2) Ketentuan mengenai pelimpahan kewenangan sebagaimana dimaksud pada ayat (1) tercantum dalam Lampiran yang merupakan bagian tidak terpisahkan dari Peraturan Bupati ini.

BAB VI
PENGENDALIAN NASKAH DINAS
Bagian Kesatu
Umum
Pasal 66

Pengendalian Naskah Dinas meliputi kegiatan :

- a. pengendalian Naskah Dinas masuk; dan
- b. pengendalian Naskah Dinas keluar.

Bagian Kedua
Pengendalian Naskah Dinas Masuk
Pasal 67

Pengendalian Naskah Dinas masuk sebagaimana dimaksud dalam Pasal 66 huruf a dilaksanakan melalui tahapan sebagai berikut :

- a. unit penerima menindaklanjuti Naskah Dinas yang diterima dengan cara mengagendakan, mengklasifikasikan sesuai dengan sifat surat, dan mendistribusikan ke unit pengelola.
- b. unit pengelola menindaklanjuti sesuai dengan klasifikasi Naskah Dinas dan arahan pimpinan; dan
- c. unit tata usaha mengarsipkan Naskah Dinas masuk.

Bagian Ketiga
Pengendalian Naskah Dinas Keluar
Pasal 68

- (1) Pengendalian Naskah Dinas keluar sebagaimana dimaksud dalam Pasal 66 huruf b dilaksanakan melalui tahapan sebagai berikut:
 - a. Naskah Dinas keluar yang telah ditandatangani oleh pejabat yang berwenang diberi nomor, tanggal, dan stempel oleh unit tata usaha pada masing-masing unit kerja; dan
 - b. Naskah Dinas keluar yang telah selesai diproses diarsipkan pada unit tata usaha dan unit pengelola.
- (2) Pengendalian Naskah Dinas keluar lintas instansi pemerintah atau pihak luar dilakukan satu pintu melalui Sekretariat Daerah.
- (3) Untuk mempercepat penyampaian tujuan surat, dapat menambahkan tanda untuk perhatian yang disingkat u.p. diikuti nama jabatan yang menindaklanjuti dibawah nama jabatan yang dituju.

BAB VII
PEMBINAAN DAN PENGAWASAN
Pasal 69

- (1) Bupati sesuai kewenangannya melakukan pembinaan dan pengawasan penyelenggaraan Tata Naskah Dinas di lingkungan Pemerintah Daerah Kabupaten Lampung Timur.
- (2) Sekretaris Daerah sebagai Pembina Kepegawaian melakukan pembinaan dan pengawasan penyelenggaraan Tata Naskah Dinas di lingkungan pemerintah Kabupaten.

BAB VIII
KETENTUAN PENUTUP
Pasal 70

Dengan ditetapkannya Peraturan Bupati ini, maka Peraturan Bupati Lampung Timur Nomor 34 Tahun 2011 (Berita Daerah Kabupaten Lampung Timur Tahun 2011 Nomor 34) tentang Tata Naskah Dinas dicabut dan dinyatakan tidak berlaku.

Pasal 71

Peraturan Bupati ini mulai berlaku pada tanggal diundangkan. Agar setiap orang mengetahuinya, memerintahkan pengundangan Peraturan Bupati ini dengan penempatannya dalam Berita Daerah Kabupaten Lampung Timur.

Ditetapkan di Sukadana
pada tanggal 30 Desember 2024

BUPATI LAMPUNG TIMUR,

ttd

M. DAWAM RAHARDJO

Diundangkan di Sukadana
pada tanggal 30 Desember 2024

**SEKRETARIS DAERAH
KABUPATEN LAMPUNG TIMUR**

ttd

MOCH. JUSUF

BERITA DAERAH KABUPATEN LAMPUNG TIMUR TAHUN 2024 NOMOR 46

LAMPIRAN
PERATURAN BUPATI LAMPUNG TIMUR
NOMOR 46 TAHUN 2024
TENTANG TATA NASKAH DINAS

SUSUNAN DAN BENTUK NASKAH DINAS, KOP, STEMPEL, AMPLOP, MAP, PARAF,
KEWENANGAN PENANDATANGANAN DAN PELIMPAHAN KEWENANGAN
NASKAH DINAS

I. Susunan dan Bentuk Naskah Dinas

A. Naskah Dinas Penugasan

1. Surat Perintah



BUPATI LAMPUNG TIMUR

SURAT PERINTAH

NOMOR :

Menimbang : a. bahwa;
b. bahwa

Dasar : 1.;
2.

Memberi Perintah

Kepada : 1.;
2.;
3.;
4. dan seterusnya.

Untuk : 1.;
2.;
3.;
4. dan seterusnya.

Nama Tempat, Tanggal

Bupati Lampung Timur,

Nama

2. Surat Tugas



BUPATI LAMPUNG TIMUR

SURAT TUGAS

NOMOR :

Dasar :
.....

MEMERINTAHKAN :

Kepada : 1. Nama :
Pangkat/gol :
NIP :
Jabatan :
2. Nama :
Pangkat/gol :
NIP :
Jabatan :

Untuk : 1.
2.
3.

Nama Tempat, Tanggal
Bupati Lampung Timur,

Nama

3. Surat Perjalanan Dinas



PEMERINTAH KABUPATEN LAMPUNG TIMUR
NAMA PERANGKAT DAERAH

Alamat Lengkap, Kode Pos :
 Telp. (0726) Fax. (0726)
 Laman : Pos-el:.....

Lembar ke :
 Kode No. :
 Nomor :

SURAT PERJALANAN DINAS (SPD)

1.	Pejabat Pembuat Komitmen/Pejabat berwenang yang memberi perintah	
2.	Nama/NIP Pegawai yang melaksanakan perjalanan dinas	
3.	a. Pangkat dan Golongan b. Jabatan/Instansi c. Tingkat Biaya Perjalanan Dinas	a. b. c.
4.	Maksud Perjalanan Dinas	
5.	Alat angkut yang dipergunakan	
6.	a. Tempat berangkat b. Tempat Tujuan	a. b.
7.	a. Lamanya Perjalanan Dinas b. Tanggal berangkat c. Tanggal harus kembali/tiba di tempat baru *)	a. b. c.
8.	Pengikut : Nama	Tanggal Lahir
	1. 2. 3. 4.	
9.	Pembebanan Anggaran a. Instansi b. Akun	a. b.
10.	Keterangan lain – lain	

*coret yang tidak perlu

Dikeluarkan di.....
 Tanggal.....
 Pejabat Pembuat Komitmen,

(.....)
 NIP

	I. Berangkat dari : (Tempat Kedudukan) Ke : Pada Tanggal : Kepala.....,
	<u>Nama Lengkap</u> NIP.....
II. Tiba di : Pada Tanggal : Kepala : (.....) NIP.....	Berangkat dari : Ke : Pada Tanggal : Kepala (.....) NIP.....
III. Tiba di : Pada Tanggal : Kepala : (.....) NIP.....	Berangkat dari : Ke : Pada Tanggal : Kepala (.....) NIP.....
IV. Tiba di : Pada Tanggal : Kepala : (.....) NIP.....	Berangkat dari : Ke : Pada Tanggal : Kepala (.....) NIP.....
V. Tiba di : Pada Tanggal : Kepala :	Telah diperiksa, dengan keterangan bahwa perjalanan tersebut diatas benar dilakukan atas perintahnya dan semata- mata untuk kepentingan jabatan dalam waktu yang sesingkat- singkatnya.
VII. CATATAN LAIN-LAIN	
VIII. <u>PERHATIAN:</u> PPK yang menerbitkan SPD, pegawai yang melakukan perjalanan dinas, para pejabat yang mengesahkan tanggal berangkat/tiba, serta bendahara pengeluaran bertanggung jawab berdasarkan peraturan-peraturan Keuangan Negara apabila negara menderita rugi akibat kesalahan, kelalaian, dan kealpaannya.	

Pejabat Pembuat Komitmen,

(.....)
NIP.

B. Naskah Dinas Korespondensi Internal

1. Nota Dinas



PEMERINTAH KABUPATEN LAMPUNG TIMUR
NAMA PERANGKAT DAERAH

alamat Lengkap, Kode Pos :
Telp. (0726) Fax. (0726)
Laman : Pos-el :

NOTA DINAS

Yth. :
Dari :
Tembusan :
Tanggal :
Nomor :
Sifat :
Lampiran :
Hal :

.....
.....
.....
.....

.....
.....
.....
.....

.....
.....
.....
.....

Nama Jabatan,

Nama
Pangkat/Golongan
NIP

2. Memo



BUPATI LAMPUNG TIMUR

MEMO

Yth :

Hal :

.....
.....
.....
.....
.....

.....
.....
.....
.....
.....

.....
.....
.....
.....
.....

Tempat, Tanggal, Bulan dan Tahun
Bupati Lampung Timur,

Nama

3. Disposisi



PEMERINTAH KABUPATEN LAMPUNG TIMUR
NAMA PERANGKAT DAERAH

Alamat Lengkap, Kode Pos :
 Telp. (0726) Fax. (0726)
 Laman : Pos-el :

LEMBAR DISPOSISI

Surat dari :		Diterima Tgl :		
No. Surat :		No. Agenda :		
Tgl. Surat :		Sifat :		
		<input type="checkbox"/> Sangat segera	<input type="checkbox"/> Segera	<input type="checkbox"/> Rahasia
Hal	:			
Diteruskan kepada Sdr.:		Dengan hormat harap:		
<input type="checkbox"/>		<input type="checkbox"/> Tanggapan dan Saran		
<input type="checkbox"/>		<input type="checkbox"/> Proses lebih lanjut		
<input type="checkbox"/>		<input type="checkbox"/> Koordinasi/konfirmasikan		
Dan seterusnya.....		<input type="checkbox"/>		
			

Catatan :

Nama Jabatan,
 (Paraf dan tanggal)

Nama

C. Naskah Dinas Korespondensi Eksternal
Surat Dinas
Contoh Format Surat Dinas yang ditandatangani oleh Kepala Daerah



BUPATI LAMPUNG TIMUR

Tempat, Tanggal, Bulan dan Tahun

Nomor :.....
Sifat :.....
Lampiran :.....
Hal :.....

Yth.

.....

di-

.....

.....
.....
.....

.....
.....
.....
.....

.....
.....
.....
.....

Bupati Lampung Timur,

Nama

Jalan. Nomor., Provinsi, Kode Pos.....
Telepon (0726), Faksimile., Pos-el....., Laman

D. Naskah Dinas Khusus
1. Instruksi



BUPATI LAMPUNG TIMUR
INSTRUKSI BUPATI LAMPUNG TIMUR

NOMOR.....

TENTANG

.....

BUPATI LAMPUNG TIMUR,

Dalam rangka
.....
dengan ini menginstruksikan :

Kepada : 1.
2.
3.
4.

Untuk :
KESATU :
KEDUA :
KETIGA : dan seterusnya;

Instruksi ini mulai berlaku pada tanggal ditetapkan.

Ditetapkan di.....
pada tanggal

Bupati Lampung Timur,

Nama

2. Surat Edaran



BUPATI LAMPUNG TIMUR

Yth. 1.
2.
3. dan seterusnya.

SURAT EDARAN
NOMOR..... TAHUN.....
TENTANG

.....
.....

.....
.....
.....
.....

.....
.....
.....
.....

.....
.....
.....
.....

Ditetapkan di.....
pada tanggal

Bupati Lampung Timur,

Nama

3. Surat Kuasa



BUPATI LAMPUNG TIMUR

SURAT KUASA
NOMOR :

Yang bertandatangan dibawah ini :

nama :
jabatan :
alamat :

memberi kuasa kepada

nama :
jabatan :
alamat :

Untuk.....
.....
.....
.....

Surat Kuasa ini dibuat untuk dipergunakan sebagaimana mestinya.

Penerima Kuasa,
Nama Jabatan,

Tempat, Tanggal, Bulan dan Tahun
Pemberi Kuasa,
Bupati Lampung Timur,

Materai 10.000

NAMA
Pangkat
NIP

Nama

4. Berita Acara



BUPATI LAMPUNG TIMUR

BERITA ACARA
NOMOR :

Pada hari ini,, tanggal, bulan, tahun, kami masing-masing :

1., yang selanjutnya disebut Pihak Pertama (memuat nama, NIP, pangkat/golongan, jabatan dan alamat).
2., selanjutnya disebut Pihak Kedua, telah melaksanakan.
3.
4. dan seterusnya

Berita Acara ini dibuat dengan sesungguhnya dalam rangkap untuk dipergunakan sebagaimana mestinya.

Pihak Kedua,

Dibuat di.....
Pihak Pertama,
Bupati Lampung Timur,

Nama
Pangkat/Golongan
NIP

Nama

Mengetahui/Mengesahkan
Nama Jabatan,

Nama
Pangkat/Golongan
NIP

5. Surat Keterangan



BUPATI LAMPUNG TIMUR

SURAT KETERANGAN
NOMOR :

Yang bertandatangan dibawah ini :

Nama :

Jabatan : Bupati Lampung Timur

dengan ini menerangkan bahwa :

nama :

NIP :

Pangkat/golongan :

Jabatan :

dan seterusnya

.....
.....
.....
.....

Tempat, Tanggal, Bulan dan Tahun
Bupati Lampung Timur,

Nama

6. Surat Pengantar



PEMERINTAH KABUPATEN LAMPUNG TIMUR
NAMA PERANGKAT DAERAH

Alamat Lengkap, Kode Pos :
Telp. (0726) Fax. (0726)
Laman : Pos-el :

Tempat, Tanggal, Bulan dan Tahun

Yth.....
.....
di
.....

SURAT PENGANTAR
NOMOR :

No.	Naskah Dinas/Barang yang Dikirimkan	Banyaknya	Keterangan

Diterima tanggal

Penerima
Nama Jabatan,

Pengirim
Nama Jabatan,

NAMA
Pangkat/Golongan
NIP

NAMA
Pangkat/Golongan NIP

Nomor Telpon.....

7. Pengumuman



BUPATI LAMPUNG TIMUR

PENGUMUMAN
NOMOR.....
TENTANG

.....
.....

.....
.....
.....
.....
.....

.....
.....
.....
.....
.....

Dikeluarkan di.....
Pada Tanggal

Bupati Lampung Timur,

Nama

8. Laporan



PEMERINTAH KABUPATEN LAMPUNG TIMUR
NAMA PERANGKAT DAERAH

Alamat Lengkap, Kode Pos :
Telp. (0726) Fax. (0726)
Laman : Pos-el :

LAPORAN
TENTANG

.....

- A. Pendahuluan
 - 1. Umum/Latar Belakang
 - 2. Landasan Hukum
 - 3. Maksud dan Tujuan
- B. Kegiatan yang dilaksanakan
- C. Hasil yang dicapai
- D. Kesimpulan dan Saran
- E. Penutup

Dibuat di.....
pada tanggal.....
Nama Jabatan,

Nama
Pangkat/Golongan
NIP

9. Telaahan Staf



PEMERINTAH KABUPATEN LAMPUNG TIMUR
NAMA PERANGKAT DAERAH

Alamat Lengkap, Kode Pos :
Telp. (0726) Fax. (0726)
Laman : Pos-el :

TELAAHAN STAF

Yth. :
Dari :
Tanggal :
Nomor :
Lampiran :
Hal :

- I. Persoalan
- II. Praanggapan
- III. Fakta-Fakta yang mempengaruhi
- IV. Analisis
- V. Kesimpulan
- VI. Saran

Nama Jabatan,

Nama
Pangkat/Golongan
NIP



PEMERINTAH KABUPATEN LAMPUNG TIMUR
NAMA PERANGKAT DAERAH

Alamat Lengkap, Kode Pos :
Telp. (0726) Fax. (0726)
Laman : Pos-el :

NOTULA

Sidang/Rapat :
Hari/Tanggal :
Surat Undangan :
Waktu Sidang/Rapat :
Acara : 1.
2. dan seterusnya.

Pimpinan Sidang/Rapat

Ketua :
Sekretaris :
Pencatat :

Peserta sidang/rapat : 1.....
2. dan seterusnya.

Kegiatan Sidang/Rapat: (Disesuaikan dengan kondisi kegiatan sidang/rapat)

.....
.....

Pimpinan Sidang/Rapat
Nama Jabatan,

Nama
Pangkat/Golongan
NIP

11. Surat Undangan



PEMERINTAH KABUPATEN LAMPUNG TIMUR
NAMA PERANGKAT DAERAH

Alamat Lengkap, Kode Pos :
Telp. (0726) Fax. (0726)
Laman : Pos-el :

Tempat, Tanggal, Bulan dan Tahun

Nomor :
Sifat :
Lampiran :
Hal : Undangan

Yth.
.....
di
.....

.....
.....
.....
.....

hari/tanggal :
waktu :
tempat :
acara :

.....
.....
.....
.....

Nama Jabatan,

Nama
Pangkat/Golongan
NIP

12. Surat Pernyataan Melaksanakan Tugas



PEMERINTAH KABUPATEN LAMPUNG TIMUR
NAMA PERANGKAT DAERAH

Alamat Lengkap, Kode Pos :
Telp. (0726) Fax. (0726)
Laman : Pos-el :

SURAT PERNYATAAN MELAKSANAKAN TUGAS
NOMOR.....

Yang bertandatangan dibawah ini :

Nama :
NIP :
Pangkat/golongan :
Jabatan :

Dengan ini menyatakan dengan sesungguhnya bahwa:

Nama :
NIP :
Pangkat/golongan :
Jabatan :

Yang diangkat berdasarkan Peraturan Nomor
Tahun tentang, terhitung
telah nyata menjalankan tugas sebagai
di

Demikian surat pernyataan melaksanakan tugas ini saya buat dengan
sesungguhnya dengan mengingat sumpah jabatan/pegawai negeri sipil dan
apabila dikemudian hari isi surat pernyataan ini ternyata tidak benar yang
berakibat kerugian bagi negara, maka saya bersedia menanggung kerugian
tersebut.

Tempat, Tanggal, Bulan dan Tahun
Nama Jabatan,

Nama
Pangkat/Golongan
NIP

13. Surat Panggilan



BUPATI LAMPUNG TIMUR

Tempat, Tanggal, Bulan dan Tahun

Nomor :
Sifat :
Lampiran :
Hal : Panggilan

Yth.....
.....
di
.....

Dengan ini diminta kedatangan Saudara di Kantor
....., pada:

hari :
tanggal :
pukul :
tempat :

menghadap

kepada :
alamat :
untuk :
.....

Demikian untuk dilaksanakan dan menjadi perhatian
sepenuhnya.

Bupati Lampung Timur,

Nama

14. Surat Izin

Contoh Format Surat Izin yang ditandatangani oleh Kepala Daerah



BUPATI LAMPUNG TIMUR

SURAT IZIN
NOMOR.....
TENTANG
.....

Dasar : a.
.....
b.
.....
c. dan seterusnya

MEMBERI IZIN :

Kepada :
Nama :
Jabatan :
Alamat :
Untuk :

Ditetapkan di.....
pada tanggal.....

Bupati Lampung Timur,

Nama



PEMERINTAH KABUPATEN LAMPUNG TIMUR
NAMA PERANGKAT DAERAH

Alamat Lengkap, Kode Pos :
Telp. (0726) Fax. (0726)
Laman : Pos-el :

SURAT IZIN
NOMOR.....
TENTANG
.....

Dasar : a.
b.
c.
d. dan seterusnya.

MEMBERI IZIN :

Kepada
Nama :
Jabatan :
Alamat :
Untuk :

Nama Jabatan,

Nama
Pangkat/Golongan
NIP



PEMERINTAH KABUPATEN LAMPUNG TIMUR
SEKRETARIAT DAERAH

Alamat Lengkap, Kode Pos :
Telp. (0726)..... Fax. (0726)
Laman : Pos-el :.....

LEMBARAN DAERAH

.....

Nomor Tahun

Seri Nomor

PERATURAN DAERAH

.....

Nomor.....

TENTANG

.....

.....
.....
.....
.....
.....

Diundangkan dalam lembaran daerah

Nomor Tahun

Seri

Tanggal

Sekretaris Daerah

Nama



PEMERINTAH KABUPATEN LAMPUNG TIMUR
SEKRETARIAT DAERAH

Alamat Lengkap, Kode Pos :
Telp. (0721)..... Fax. (0721)
Laman : Pos-el :

BERITA DAERAH KABUPATEN LAMPUNG TIMUR

Nomor Tahun

Seri Nomor

PERATURAN BUPATI LAMPUNG TIMUR/KEPUTUSAN BUPATI LAMPUNG TIMUR

Nomor.....

TENTANG

.....

.....
.....
.....
.....
.....

Diundangkan dalam lembaran daerah

Nomor Tahun

Seri

Tanggal

Sekretaris Daerah,

Nama

17. Rekomendasi



BUPATI LAMPUNG TIMUR
REKOMENDASI.....
NOMOR.....

a. Dasar : a
b.
c.
d. dan seterusnya.

Menimbang : a.
b.
c.
d. dan seterusnya.

Bupati Lampung Timur, memberikan rekomendasi kepada :

Nama/Obyek :
Jabatan/Tempat/Identitas :

Untuk :
.....
.....
.....

Demikian rekomendasi ini dibuat untuk dipergunakan seperlunya

Tempat, Tanggal, Bulan, dan Tahun
Bupati Lampung Timur,

Nama

18. Radiogram



BUPATI LAMPUNG TIMUR

FORMULIR BERITA

Registrasi No :

PANGGILAN	JENIS	NOMOR	DRAJAT	
DARI	:		
UNTUK	:		
TEMBUSAN	:		

KLASIFIKASI : S E G E R A

Nomor :

..... KMA.....

 TTK DUA

AAA TTK
 TTT DUA

BBB TTK
 TTT KMA

CCC TTK DUM TTK HBS

Tanggak waktu pembuatan.....

	Nomor Kode	Waktu		Lalu Lintas	Paraf operator
		Terima	Kirim		
Pengirim :					
Nama :					
Tanda Tangan :					

19. Surat Tanda Tamat Pendidikan dan Pelatihan (STTPP)

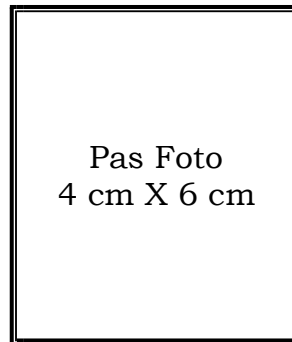


BUPATI LAMPUNG TIMUR

SURAT TANDA TAMAT PENDIDIKAN DAN PELATIHAN

Nomor.....

Bupati Lampung Timur Berdasarkan, dan ketentuan-ketentuannya menyatakan bahwa :



Nama :
Tempat/Tanggal lahir :/.....
NIP/NRP : 000000000/0000
Pangkat/Gol. Ruang :/.....
Jabatan :
Instansi :
Kualifikasi :

L U L U S

Pada Pendidikan dan PelatihanKabupaten Lampung Timur yang diselenggarakan oleh Badan Kepegawaian, Pendidikan dan Pelatihan Daerah Kabupaten Lampung Timur di dari tanggal sampai dengan yang meliputi

Tempat, Tanggal, Bulan, dan Tahun
Bupati Lampung Timur,

Nama

Bagian Belakang Surat Tanda Tamat Pendidikan dan Pelatihan (STTPP)

AGENDA PEMBELAJARAN

TEMA

Umum : (ditentukan Badan Diklat).....
.....
.....
.....

Khusus : (ditentukan oleh penyelenggara dengan mengacu pada tema umum dan isu aktual setempat).....
.....
.....

Tempat, Tanggal, Bulan, dan Tahun
Kepala.....,

Nama
Pangkat/Golongan
NIP



BUPATI LAMPUNG TIMUR

S E R T I F I K A T

Nomor

Diberikan Kepada :

Nama :

NIP :

Instansi :

Sebagai/Atas partisipasinya dalam yang diselenggarakan oleh dari tanggal s.d bertempat di

Tempat, Tanggal, Bulan, dan Tahun
Bupati Lampung Timur,

Nama

21. Piagam



BUPATI LAMPUNG TIMUR

PIAGAM PENGHARGAAN
Nomor :

Bupati Lampung Timur dengan ini memberikan penghargaan kepada:

Nama :
Tempat/Tanggal lahir :
NIP/NRP :
Jabatan :
Instansi :

.....
.....
.....
.....
.....

Tempat, Tanggal, Bulan, dan Tahun
Bupati Lampung Timur,

Nama

II. KOP

A. Kop Naskah Dinas jabatan

Kop Naskah Dinas jabatan menggunakan:

- a. lambang negara berwarna kuning emas ukuran 2,5 cm simetris di bawahnya bertuliskan Kepala Daerah, dengan huruf 12, dan ditempatkan di bagian tengah atas untuk Naskah Dinas Pengaturan dan Penetapan.
- b. lambang negara berwarna kuning emas ukuran 2,5 cm simetris di bawahnya bertuliskan Kepala Daerah atau Wakil Kepala Daerah, dengan huruf 12, dan ditempatkan dibagian tengah atas, serta alamat yang dilengkapi dengan nama kabupaten/kota dan nama provinsi, nomor telepon, nomor faksimile, laman, pos-el, dan kode pos dengan menggunakan huruf arial berukuran 10 ditempatkan di bagian tengah bawah untuk naskah dinas selain Naskah Dinas Pengaturan dan Penetapan.
- c. dalam hal naskah dinas yang ditandatangani oleh Sekretaris Daerah atas nama Kepala Daerah, menggunakan Kop Naskah Dinas yang memuat Lambang Negara berwarna kuning emas dan tulisan Nama Pemerintah Daerah yang ditempatkan pada bagian tengah atas secara simetris.

Contoh Kop Naskah Dinas jabatan Kepala Daerah



BUPATI LAMPUNG TIMUR

Komplek Perkantoran Pemkab. Lampung Timur, Jl. Sukadana Ilir
Kode pos 34194 Telp/Fax (0721) 625014

Contoh Kop Naskah Dinas yang ditandatangani oleh Wakil Kepala Daerah



WAKIL BUPATI LAMPUNG TIMUR

Komplek Perkantoran Pemkab. Lampung Timur, Jl. Sukadana Ilir
Kode pos 34194 Telp/Fax (0721) 625014

Contoh Kop Naskah Dinas yang ditandatangani atas nama Kepala Daerah



KABUPATEN LAMPUNG TIMUR

Komplek Perkantoran Pemkab. Lampung Timur, Jl. Sukadana Ilir
Kode pos 34194 Telp/Fax (0721) 62501

B. Kop Naskah Dinas Perangkat Daerah dan UPTD

- a. Perbandingan huruf pada kop Naskah Dinas antara tulisan nama Pemerintah Daerah dan tulisan nama Perangkat Daerah adalah 3:4 menggunakan huruf *Arial*.
- b. Penulisan nama Perangkat Daerah ditebalkan (bold).
- c. Untuk Kop Naskah Dinas UPTD dan BLUD yang memiliki Logo tersendiri, Logo UPTD dan BLUD bisa digunakan apabila telah memiliki dasar hukum tetap, minimal dengan Surat Keputusan Bupati Lampung Timur.
- d. Apabila UPTD dan BLUD tidak memiliki Logo tersendiri, maka Kop Naskah Dinas hanya memuat Logo Pemerintah Daerah.

Contoh KOP Naskah Dinas Perangkat Daerah.



PEMERINTAH KABUPATEN LAMPUNG TIMUR
SEKRETARIAT DAERAH

Alamat Lengkap, Kode Pos :
Telp. (0726)..... Fax. (0726)
Laman : Pos-el :



PEMERINTAH KABUPATEN LAMPUNG TIMUR
DINAS KESEHATAN

Alamat Lengkap, Kode Pos :
Telp. (0726)..... Fax. (0726)
Laman : Pos-el :



PEMERINTAH KABUPATEN LAMPUNG TIMUR
**BADAN KEPEGAWAIAN PENDIDIKAN
DAN PELATIHAN DAERAH**

Alamat Lengkap, Kode Pos :
Telp. (0726)..... Fax. (0726)
Laman : Pos-el :

Contoh kop Naskah Dinas Kecamatan



PEMERINTAH KABUPATEN LAMPUNG TIMUR
KECAMATAN SUKADANA

Alamat Lengkap, Kode Pos :
Telp. (0726)..... Fax. (0726)
Laman : Pos-el :

Contoh kop Naskah Dinas UPTD Sekolah Dasar/Pertama



PEMERINTAH KABUPATEN LAMPUNG TIMUR
UPTD SMP NEGERI 1 SUKADANA

Alamat Lengkap, Kode Pos :
Telp 0726-..... Fax. 0726-.....
Laman : Pos-el :

LOGO
SEKOLAH



PEMERINTAH KABUPATEN LAMPUNG TIMUR
UPTD SD NEGERI 1 SUKADANA

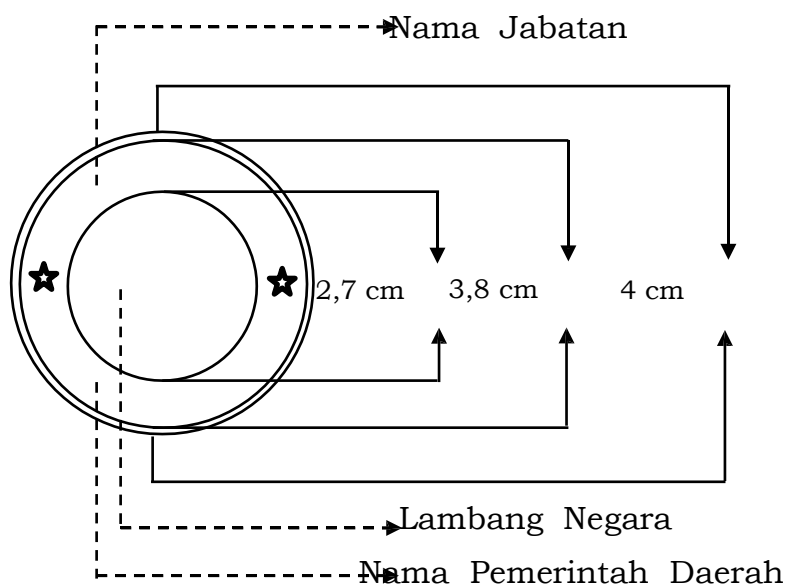
Alamat Lengkap, Kode Pos :
Telp 0726-..... Fax. 0726-.....
Laman : Pos-el :

LOGO
SEKOLAH

III. Stempel Naskah Dinas

A. Bentuk/ukuran stempel

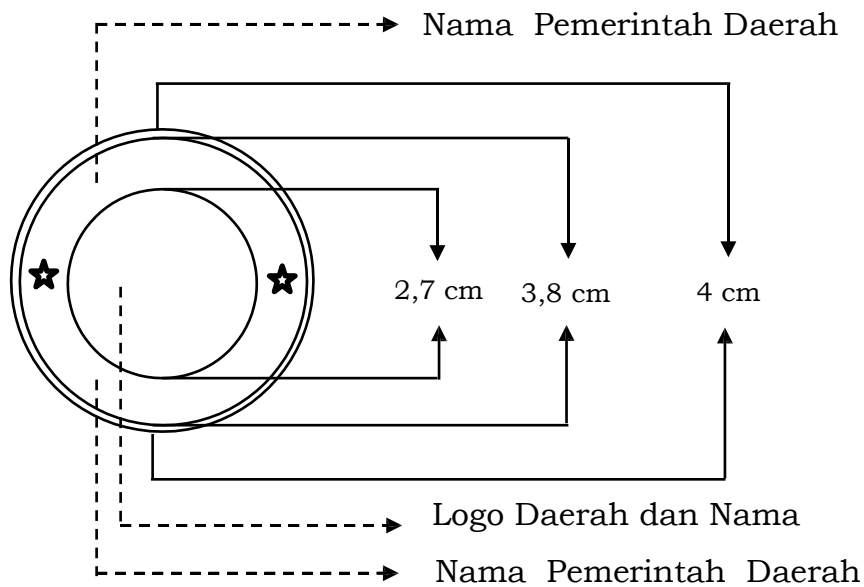
1. Stempel jabatan Kepala Daerah berbentuk lingkaran berisi nama jabatan, nama Pemerintah Daerah, dan menggunakan lambang negara dengan pembatas tanda bintang, dengan ukuran:
 - a. ukuran garis tengah lingkaran luar stempel jabatan adalah 4 cm;
 - b. ukuran garis tengah lingkaran tengah stempel jabatan adalah 3,8 cm; dan
 - c. ukuran garis tengah lingkaran dalam stempel jabatan adalah 2,7 cm.



Contoh stempel jabatan Kepala Daerah



2. Stempel Perangkat Daerah berbentuk lingkaran berisi nama Pemerintah Daerah provinsi/kabupaten/kota, nama Pemerintah Daerah, nama Perangkat Daerah yang bersangkutan dan menggunakan logo daerah dengan pembatas tanda bintang, dengan ukuran:
 - 1) ukuran garis tengah lingkaran luar stempel Perangkat Daerah adalah 4 cm;
 - 2) ukuran garis tengah lingkaran tengah stempel Perangkat Daerah adalah 3,8 cm; dan
 - 3) ukuran garis tengah lingkaran dalam stempel Perangkat Daerah adalah 2,7 cm.

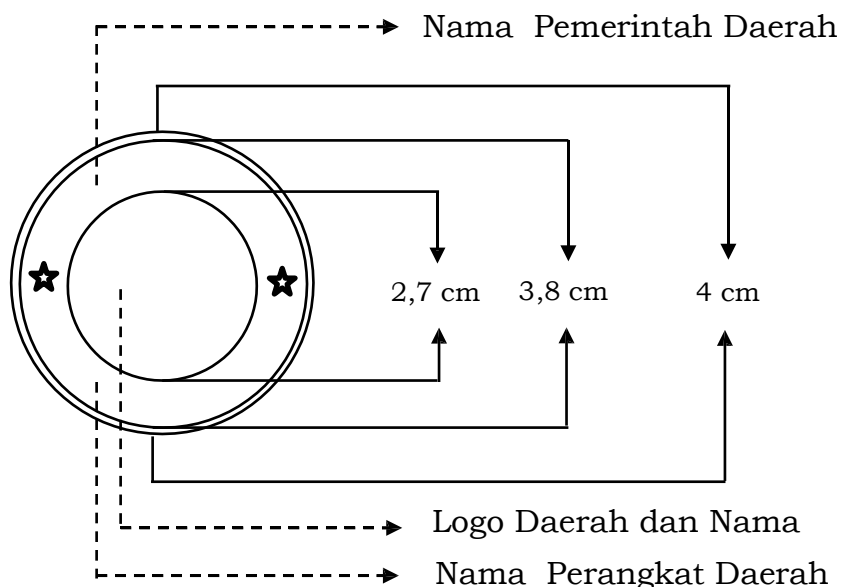


Contoh stempel Perangkat Daerah



3. Stempel unit pelaksana teknis dinas dan/atau badan layanan umum daerah berbentuk lingkaran berisi nama Pemerintah Daerah, nama Perangkat Daerah dan nama unit pelaksana teknis dinas dan/atau badan layanan umum daerah yang bersangkutan dan menggunakan logo daerah dengan pembatas tanda bintang, dengan ukuran:

- 1) ukuran garis tengah lingkaran luar stempel unit pelaksana teknis dinas dan/atau badan layanan umum daerah adalah 4 cm;
- 2) ukuran garis tengah lingkaran tengah stempel unit pelaksana teknis dinas dan/atau badan layanan umum daerah adalah 3,8 cm; dan
- 3) ukuran garis tengah lingkaran dalam stempel unit pelaksana teknis dinas dan/atau badan layanan umum daerah adalah 2,7 cm.



Contoh stempel unit pelaksana teknis daerah dan badan layanan umum daerah



Contoh stempel sekolah



4. Stempel Pengamanan Naskah Dinas.

Stempel Pengamanan Naskah Dinas digunakan sesuai dengan tingkat keamanan surat dan dicap pada sebelah kanan atas Amplop naskah dinas. Jika surat tersebut disalin, stempel tingkat keamanan pada salinan harus dengan warna yang sama dengan warna stempel pada surat asli. Stempel Pengamanan Naskah Dinas berbentuk persegi panjang, berukuran panjang 5cm, lebar 1 cm. Berisi tulisan “Sangat Rahasia” dan “Rahasia”.

SANGAT RAHASIA

RAHASIA

5. Ketentuan Stempel.

- Pejabat yang berhak menggunakan stempel jabatan adalah Kepala Daerah.
- Pejabat yang berhak menggunakan stempel Perangkat Daerah adalah kepala Perangkat Daerah, kepala lembaga lainnya, dan kepala unit pelaksana teknis dinas.
- Kewenangan penyimpanan dan tanggung jawab penggunaan stempel jabatan dilakukan oleh unit yang membidangi urusan ketatausahaan pada sekretariat daerah dan sekretariat dewan.
- Kewenangan penyimpanan dan tanggung jawab penggunaan stempel Perangkat Daerah dilakukan oleh unit yang membidangi urusan ketatausahaan pada Sekretariat Perangkat Daerah.
- Penunjukkan pejabat pemegang dan penyimpan stempel ditetapkan dengan keputusan kepala Perangkat Daerah.
- Bagian Umum Sekretariat Daerah bertanggung jawab atas pengadaan stempel.

6. Pengaman Stempel.


- Untuk pengamanan stempel Naskah Dinas di lingkungan Pemerintah Daerah menggunakan kode rahasia.
- Ketentuan lebih lanjut mengenai standarisasi kode pengamanan stempel diatur tersendiri oleh Pemerintah Daerah.


IV. Amplop

A. Bentuk dan susunan amplop Naskah Dinas jabatan

 KABUPATEN LAMPUNG TIMUR Alamat Lengkap.....Kode Pos Telp. (0726) Fax. (0726)
Nomor : 0000/000/00/0000
Kepada, Yth. Menteri Dalam Negeri di- Jakarta

B. Bentuk dan susunan amplop Naskah Dinas Perangkat Daerah

 PEMERINTAH KABUPATEN LAMPUNG TIMUR SEKRETARIAT DAERAH Alamat Lengkap.....Kode Pos Telp. (0726) Fax. (0726).....
Nomor : 0000/000/00/0000
Kepada, Yth. Menteri Dalam Negeri di- Jakarta

 PEMERINTAH KABUPATEN LAMPUNG TIMUR DINAS KEPENDUDUKAN DAN PENCATATN SIPIL Alamat Lengkap.....Kode Pos Telp. (0726) Fax. (0726).....
Nomor : 0000/000/00/0000
Kepada, Yth. nnnnnnn di- nnnnnnnn

V. Map

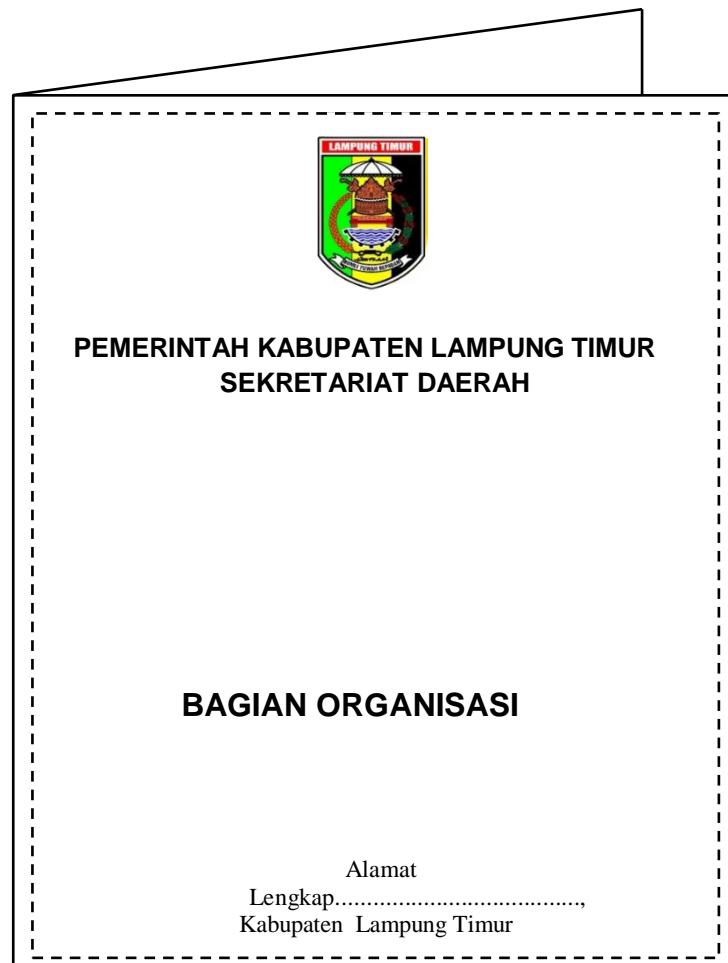
- 1) Bentuk dan susunan Naskah Dinas jabatan Kepala Daerah



- 2) Bentuk dan susunan map Naskah Dinas jabatan pimpinan Perangkat Daerah/setara jabatan pimpinan tinggi.



- 3) Bentuk dan susunan map Naskah Dinas Perangkat Daerah.



VI. Paraf

1. Paraf hierarki.

Contoh paraf hierarki

PARAF HIERARKI	
SEKRETARIS DAERAH	
ASISTEN	
KEPALA BAGIAN	
KASUBBAG/PENGAWAS/JF	

2. Paraf koordinasi.

Contoh paraf koordinasi

PARAF KOORDINASI	
JABATAN PIMPINAN TINGGI PRATAMA	
JABATAN PIMPINAN TINGGI PRATAMA	
JABATAN PIMPINAN TINGGI PRATAMA	
Dst.	

VII. Kewenangan Penandatanganan dan Pelimpahan Kewenangan

1. Kewenangan Penandatanganan.

- a. kewenangan untuk menandatangani Naskah Dinas antar/keluar instansi Pemerintah Daerah yang bersifat kebijakan/keputusan/arahan berada pada Kepala Daerah.
- b. kewenangan untuk menandatangani Naskah Dinas yang tidak bersifat kebijakan/keputusan/arahan dapat diserahkan/dilimpahkan kepada Sekretaris Daerah atau jabatan pimpinan tinggi madya di Perangkat Daerah atau pejabat lain yang diberi kewenangan.
- c. penyerahan/pelimpahan wewenang penandatanganan Naskah Dinas dalam susunan surat oleh atasan kepada pejabat dibawahnya dilaksanakan sebagai berikut.
 - 1) Sekretaris Daerah dapat memperoleh pelimpahan kewenangan dan penandatanganan Naskah Dinas tentang rencana strategis dan operasional, termasuk kegiatan lain yang dilaksanakan oleh satuan kerja di instansi masing masing.
 - 2) Jabatan pimpinan tinggi pratama pada Perangkat Daerah dapat memperoleh penyerahan/ pelimpahan wewenang dan penandatanganan Naskah Dinas yang berkaitan dengan pelaksanaan tugas dan fungsi sesuai dengan bidang masing-masing.
 - 3) Kewenangan penandatanganan Naskah Dinas di lingkungan Pemerintah Daerah Kabupaten Lampung Timur dapat dilihat pada tabel di bawah ini:

JABATAN	JENIS NASKAH DINAS YANG DAPAT DITANDATANGANI
BUPATI	<ul style="list-style-type: none"> a. peraturan daerah; b. peraturan bupati; c. keputusan bupati; d. instruksi; e. surat edaran; f. surat dinas; g. surat keterangan; h. surat izin; i. surat perjanjian; j. surat perintah; k. surat tugas; l. surat kuasa; m. surat undangan; n. surat pernyataan melaksanakan tugas; o. surat panggilan; p. nota dinas; q. lembar disposisi; r. pengumuman; s. laporan; t. rekomendasi; u. radiogram; v. berita acara; w. memo; x. piagam; y. sertifikat; dan z. surat tanda tamat pendidikan dan pelatihan.

JABATAN	DALAM JABATAN	ATAS NAMA BUPATI
WAKIL BUPATI	<ul style="list-style-type: none"> a. surat dinas; b. surat keterangan; c. surat perintah; d. surat izin; e. surat perintah; f. surat tugas; g. surat pernyataan melaksanakan tugas; h. nota dinas; i. lembar disposisi; j. laporan; k. rekomendasi; dan l. memo. 	<ul style="list-style-type: none"> a. surat edran; b. surat dinas; c. surat keterangan; d. surat perintah; e. surat izin; f. surat perintah; g. surat tugas; h. surat pernyataan melaksanakan tugas; i. nota dinas; j. lembar disposisi; k. pengumuman; l. radiogram; m. berita acara n. piagam; dan o. seetifikat.

JABATAN	DALAM JABATAN	ATAS NAMA BUPATI
SEKRETARIS DAERAH	<ul style="list-style-type: none"> a. surat dinas; b. surat keterangan; c. surat izin; d. surat perintah; e. surat tugas; f. surat perjanjian; g. surat perjalanan dinas; h. surat kuasa; i. surat undangan; j. surat pernyataan melaksanakan tugas; k. surat panggilan; l. nota dinas; m. lembar disposisi; n. telaahan staf; o. pengumuman; p. laporan; q. rekomendasi; r. surat pengantar; s. lembaran daerah; t. berita daerah; u. berita acara; v. notula; w. memo; x. daftar hadir; dan y. sertifikat. 	<ul style="list-style-type: none"> a. keputusan; b. surat edaran; c. surat dinas; d. surat keterangan; e. surat izin; f. surat perintah; g. surat tugas; h. surat perjanjian; i. surat undangan; j. surat pernyataan melaksanakan tugas; k. surat panggilan; l. nota dinas; m. pengumuman; n. radiogram; o. berita acara; p. piagam; q. sertifikat; dan r. surat tanda tamat pendidikan dan pelatihan.

JABATAN	DALAM JABATAN	ATAS NAMA SEKRETARIS DAERAH
ASISTEN	<ul style="list-style-type: none"> a. nota dinas; b. lembar disposisi; c. telaahan staf; d. laporan; e. surat pengantar; f. notula; dan g. memo. 	<ul style="list-style-type: none"> a. surat dinas; b. surat keterangan; c. surat perintah; d. surat tugas; e. surat perjalanan dinas; f. surat undangan; g. surat panggilan; h. nota dinas; i. laporan; j. surat pengantar; dan k. daftar hadir.

JABATAN	DALAM JABATAN	ATAS NAMA BUPATI	KETERANGAN
KEPALA PERANGKAT DAERAH	<ul style="list-style-type: none"> a. surat dinas; b. surat keterangan; c. surat perintah; d. surat izin; 	<ul style="list-style-type: none"> a. keputusan; b. surat edaran; c. surat dinas; d. surat keterangan; 	- Kepala Perangkat Daerah atas nama Bupati menandatangani

	<p>e. surat perjanjian;</p> <p>f. surat tugas;</p> <p>g. surat perjalanan dinas;</p> <p>h. surat kuasa;</p> <p>i. surat undangan;</p> <p>j. surat pernyataan melaksanakan tugas;</p> <p>k. surat panggilan;</p> <p>l. nota dinas;</p> <p>m. nota pengajuan konsep;</p> <p>n. naskah dinas;</p> <p>o. lembar disposisi;</p> <p>p. telaahan staf;</p> <p>q. pengumuman;</p> <p>r. laporan;</p> <p>s. rekomendasi;</p> <p>t. berita acara;</p> <p>u. memo;</p> <p>v. daftar hadir;</p> <p>w. sertifikat.</p>	<p>e. surat perintah;</p> <p>f. surat undangan;</p> <p>g. sertifikat; dan</p> <p>h. pengumuman.</p>	<p>Naskah Dinas dalam bentuk susunan produk hukum Keputusan Bupati berupa penetapan dan pengaturan teknis operasional substansi instansi.</p> <p>- Penandatanganan Naskah Dinas oleh Kepala Perangkat Daerah atas nama Bupati berupa surat edaran hanya terkait pengaturan teknis operasional substansi instansi.</p> <p>- Untuk Setwan dapat menandatangani semua naskah dinas sesuai dengan kewenangan Kepala Daerah kecuali sertifikat.</p> <p>- Khusus untuk Kepala Perangkat Daerah yang membidangi urusan pendidikan dan pelatihan juga dapat menandatangani radiogram, piagam, surat tanda tamat pendidikan dan nama Bupati</p>
--	---	---	--

JABATAN	DALAM JABATAN	ATAS NAMA SEKRETARIS DAERAH
KEPALA BAGIAN PADA SEKRETARIAT DAERAH	<p>a. surat dinas;</p> <p>b. surat keterangan;</p> <p>c. surat perintah;</p> <p>d. surat izin;</p>	<p>a. surat dinas;</p> <p>b. surat keterangan;</p> <p>c. surat perintah; dan</p> <p>d. surat undangan.</p>

	<ul style="list-style-type: none"> e. surat perjanjian; f. surat tugas; g. surat perjalanan dinas; h. surat kuasa; i. surat undangan; j. surat pernyataan melaksanakan tugas; k. surat panggilan; l. nota dinas; m. lembar disposisi; n. telaahan staf; o. pengumuman; p. laporan; q. rekomendasi; r. berita acara; s. memo; t. daftar hadir; dan u. sertifikat. 	
--	---	--

JABATAN	DALAM JABATAN	ATAS NAMA KEPALA PERANGKAT DAERAH
SEKRETARIS PERANGKAT DAERAH	<ul style="list-style-type: none"> a. surat dinas; b. surat keterangan; c. surat perintah; d. surat kuasa; e. surat undangan; f. nota dinas; g. lembar disposisi; h. telaahan staf; i. laporan; j. memo; dan k. daftar hadir. 	<ul style="list-style-type: none"> a. surat dinas; b. surat keterangan; c. surat perintah; d. surat undangan; e. nota dinas; f. laporan; dan g. daftar hadir.

JABATAN	DALAM JABATAN	ATAS NAMA KEPALA PERANGKAT DAERAH	KETERANGAN
KEPALA BIDANG	<ul style="list-style-type: none"> a. surat perintah; b. nota dinas; c. lembar disposisi; d. telaahan staf; e. laporan; dan f. daftar hadir. 	<ul style="list-style-type: none"> a. Surat dinas; b. Surat keterangan; c. Surat perintah; d. Nota dinas; dan e. Daftar hadir. 	Penandatanganan surat dinas untuk komunikasi eksternal diutamakan untuk dilakukan oleh Sekretaris Perangkat Daerah.

JABATAN	DALAM JABATAN	ATAS NAMA KEPALA PERANGKAT DAERAH
KEPALA UNIT PELAKSANA TEKNIS DINAS	<ul style="list-style-type: none"> a. surat dinas; b. surat perintah; c. surat tugas; d. surat perjalanan dinas; e. surat kuasa; f. surat undangan; g. surat pernyataan; h. surat panggilan; i. nota dinas; j. lembar disposisi; k. telaahan staf; l. pengumuman; m. laporan; n. rekomendasi; o. berita acara; p. memo; dan q. daftar hadir. 	<ul style="list-style-type: none"> a. surat dinas; b. surat keterangan; c. surat perintah; d. nota dinas; e. berita acara; f. daftar hadir; g. instruksi; dan h. surat edaran.

JABATAN	DALAM JABATAN	ATAS NAMA KEPALA PERANGKAT DAERAH	KETERANGAN
CAMAT	<ul style="list-style-type: none"> a. surat dinas; b. surat keterangan; c. surat perintah; d. surat izin; e. surat perjanjian; f. surat tugas; g. surat perjalanan dinas; h. surat kuasa; i. surat undangan; j. surat pernyataan melaksanakan tugas; k. surat panggilan; l. nota dinas; m. lembar disposisi; n. telaahan staf; o. pengumuman; p. laporan; q. rekomendasi; r. berita acara; s. memo; dan t. daftar hadir. 	<ul style="list-style-type: none"> a. Keputusan; dan b. Surat edaran. 	Naskah dinas keputusan yang ditanda tangani camat atas nama bupati hanya untuk keputusan RT dan RW.

JABATAN	DALAM JABATAN	KEPALA BAGIAN/ BIDANG
KEPALA SUBBAGIAN/KEPALA SUBBIDANG/KEPALA SEKSI	a. nota dinas; b. telaahan staf; dan c. laporan.	a. surat perintah; b. nota dinas; dan c. daftar hadir.

JABATAN	DALAM JABATAN	ATAS NAMA CAMAT
LURAH	a. nota dinas; b. telaahan staf; dam c. laporan.	a. Surat dinas; b. Surat keterangan; c. Surat perintah; d. Surat undangan; dan e. Surat panggilan.

JABATAN	DALAM JABATAN
PELAKSANA	d. nota dinas; e. telaahan staf; dam f. laporan.

2. pelimpahan kewenangan

a. penggunaan atas nama (a.n)

atas nama yang disingkat a.n, dipergunakan jika yang berwenang menandatangani surat/dokumen melimpahkan kepada pejabat yang dibawahnya. Persyaratan yang harus dipenuhi sebagai berikut :

- 1) pelimpahan wewenang tersebut dalam bentuk tertulis khusus untuk Naskah Dinas yang berupa kebijakan kecuali naskah yang sifatnya administrasi.
- 2) Materi wewenang yang dilimpahkan benar-benar menjadi tugas dan tanggung jawab pejabat yang melimpahkan;
- 3) Tanggung jawab sebagai akibat penandatanganan Naskah Dinas berada pada pejabat yang di atasnamakan.



PEMERINTAH KABUPATEN LAMPUNG TIMUR
SEKRETARIAT DAERAH

Alamat Lengkap.....Kode Pos
Telp. (0726) Fax. (0721).....
Laman : Pos-el :.....

Tempat, Tanggal, Bulan dan Tahun

Nomor :
Sifat :
Lampiran :
Hal : Undangan

Yth.....
.....
di
.....

.....
.....
.....

hari/tanggal :
waktu :
tempat :
acara :

.....
.....

a.n. Sekretaris Daerah,
(Asisten yang membidangi)

Nama
Pangkat/Golongan
NIP

Tembusan :
Bupati Lampung Timur (sebagai laporan).

b. Penggunaan Untuk Beliau (u.b.)

Untuk beliau, yang disingkat u.b., digunakan jika yang diberi kuasa memberi kuasa lagi kepada pejabat satu tingkat di bawahnya. Untuk beliau (u.b.) digunakan setelah ada atas nama (a.n.). Pelimpahan kewenangan penandatanganan Naskah Dinas dengan bentuk untuk beliau (u.b.) hanya sampai pada pejabat dua tingkat eselon di bawahnya. Persyaratan yang harus dipenuhi antara lain sebagai berikut:

- 1) Pelimpahan harus mengikuti urutan hanya sampai dua tingkat struktural di bawahnya;
- 2) Materi yang ditandatangani merupakan tugas dan tanggung jawabnya;
- 3) Dapat dipergunakan oleh pejabat yang ditunjuk sebagai pejabat pengganti; dan
- 4) Tanggung jawab berada pada pejabat yang telah diberi kuasa.

Contoh :

a.n. Bupati Lampung Timur Sekretaris Daerah, u.b. Asisten Administrasi Umum, (tanda tangan) Ir. Suprayitno, M.A. Pembina Utama Muda (VI/c) NIP.196703201994121001
--

c. Penggunaan Pelaksana Tugas (Plt.)

- 1) Plt. Kepala Daerah.

Contoh penulisan sebutan Plt. dalam penandatanganan naskah dinas.

Plt. Bupati Lampung Timur, (tanda tangan) Sunggul Siagian

- 2) Plt. Jabatan Struktural

Plt. jabatan struktural memiliki kewenangan penandatanganan Naskah Dinas sama dengan pejabat definitif dan bertanggung jawab atas Naskah Dinas yang ditanda tangani olehnya.

Contoh penulisan sebutan Plt. dalam penandatanganan naskah dinas.

Plt. Kepala Bagian Organisasi, (tanda tangan) Rina Syarini, S.T., M.A. Pembina Tk.I NIP. 19791217200902003
--

d. Penggunaan Pelaksana Harian (Plh.)

1) Plh. Kepala Daerah

Contoh penulisan sebutan Plh. dalam penandatanganan naskah dinas.

Plh. Bupati Lampung Timur, (tanda tangan) Nestika Ananda
--

2) Plh. Jabatan Struktural

Plh. jabatan struktural memiliki kewenangan penandatanganan Naskah Dinas sesuai dengan tugas yang diberikan oleh pejabat definitif, bersifat rutinitas dan tidak berupa kebijakan yang bersifat strategis yang berdampak pada perubahan status hukum pada aspek organisasi, kepegawaian, dan alokasi anggaran.

Contoh penulisan sebutan Plh. dalam penandatanganan naskah dinas.

Plh. Kepala Bagian Organisasi, (tanda tangan) Rudy Hermansyah, S.E., M.Si Pembina (IV/a) NIP. 196809011990022001
--

e. Penggunaan Penjabat (Pj.)

Contoh penulisan sebutan Pj. dalam penandatanganan naskah dinas.

Pj. Bupati Lampung Timur, (tanda tangan) Waasil Ajmi
--

Contoh penulisan sebutan Pj. Sekretaris Daerah dalam penandatanganan naskah dinas.

Pj. Sekretaris Daerah, (tanda tangan) Gema Paulina
--

f. Penggunaan Pejabat Sementara (Pjs.)

Contoh penulisan sebutan Pjs. dalam penandatanganan naskah dinas

Pjs. BUPATI LAMPUNG TIMUR,

(tanda tangan)

Iman Kurniawan

BUPATI LAMPUNG TIMUR,

ttd

M. DAWAM RAHARDJO